



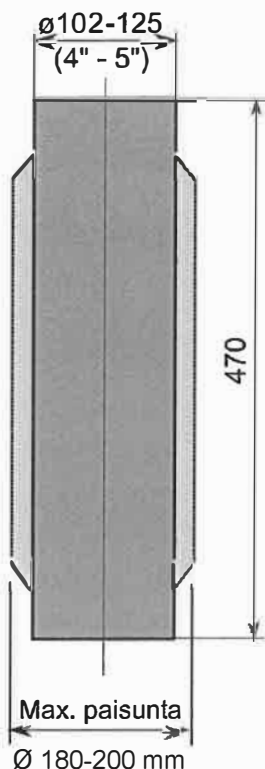
**Onko sinulla ongelmia
kaivoveden laadussa?**

Ei hätää!

KUMINEN KAIVOPOIJU

estää tehokkaasti saastuneiden
pinta- ja halkeamavesien pääsyn
porakaivoon.

- helppo asennus
- täydellinen varustus
- soveltuu moottori- tai käsikäyttöisiin
porakaivoihin
- taloudellinen ratkaisu



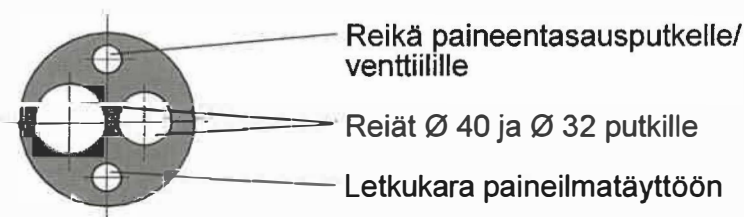
Korja-Kumin KAIVOPOIJU ON PORAKAI- VON LUKKO

Oikeaan syvyyteen asennettuna kaivopoiju estää pintavesien virtauksien pääsyn kaivon vesitilaan.

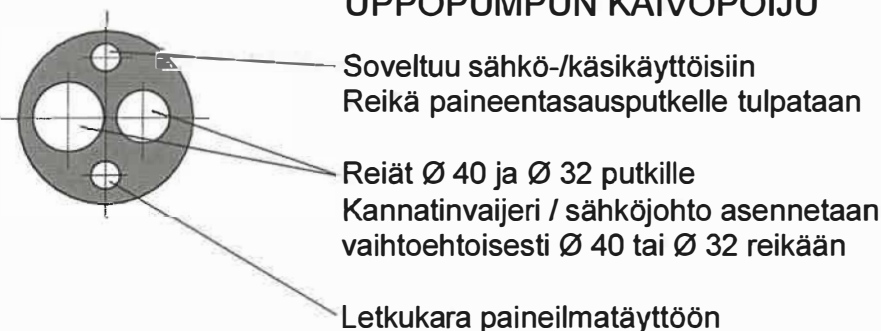
Asennettaessa on huomioitava paikallisen kallion pintahalkeamien syvyys ja poiju on sijoitettava halkeamien alapuolelle.

Kuminen kaivopoiju täytetään ilmallla esim. jalkapumpulla puristamaan täysin tiiviisti porakaivon reiän ja pumppuputken välinen tila vesitiiviiksi.

EJEKTORIPUMPUN KAIVOPOIJU



UPPOPUMPUN KAIVOPOIJU



SAAT KIRKKAAN PUHDASTA KAIVOVETTÄ PORAKAIVOSTA

Kun asennat kumisen kaivopojjun estämään pintavesien virtaukset.

Kaivopojjun asentaminen

Kun ensimmäinen pumppuputki on valmiina kaivoon laskettavaksi, pitää samalla selvittää, mihin syvyyteen kaivopojju tulee koepumppauksen ajaksi jättää.

Tottunut kaivoporaaja tietää jo porauksen alkumetreillä, missä kohdin pora on kohdannut rakoilua kalliassa. Tämän osoittavat mm.

- veden ilmestyminen reikään
- poran epätasainen käynti
- poran kiinni tarttuminen
- repäisy vaijerissa

Pojjun oikea paikka selviää usein jo ensi yrittämällä. Poraajan on pidettävä mielessään tällainen kohta koko porauksen ajan.

Halkeamapaikan syvyys tulisi mitata langalla ja kirjata muistiin esim. porauspäiväkirjaan.

Pojjun kiinnitys pumppuputkeen

Pojju kiinnitetään pumppuputken siten, että se jää porareistä vähintään yhden metrin halkeamakohdan alapuolelle. Porakone asetetaan tämän jälkeen normaaliin pumppaustyöhön.

Pojju täytetään sitä ennen ilmalla 1-5 bar paineella syvydestä riippuen.

Kun pumppaus on alkanut, eikä mitään merkkejä vedenpinnan alenemisesta kaivossa ole havaittu, poiju toimii täydellisesti. Mikäli vedenpinta pumpatessa laskee poijun yläpuolella, painetta on lisättävä poijuun 0,5 bar.

Jos paineen lisäyскään ei auta ja vesi laskee edelleen, saattaa reiässä olla suuri ontelomainen pesäke, jota poiju ei kykene täyttämään huolimatta sen paisumisesta noin 200 mm läpimittaiseksi 1,5 bar paineella.

Jos painetta ei voida poijua rikkomatta lisätä (max. 6 bar), pitää pumppaus keskeyttää. Nostetaan putkisto kaivosta ja siirretään poijua vähintään metri alemmaksi. Uusi yritys onkin jo sitten melko varmasti täysosuma.

Pojjun irroittaminen syvyyssäätöä varten tapahtuu päästämällä ilma pois poijusta venttiilin kautta, jolloin poiju voidaan nostaa pumppuputken mukana ylös.

**SYVÄPORAAN TYÖKALUNA
KAIVOPOIJU ON VÄLTÄMÄTÖN
APUVÄLINE, KOSKA VAIN SITÄ
KÄYTTÄMÄLLÄ VOIDAAN SAADA
SELVILLE VESIMÄÄRÄ, JONKA
PORAUS ANTOI.**

Erityisesti huomioitavaa

Kaivopojujen ilmajohtojen päälleaset-
tumista on varottava, koska johdon
kiristyminen saattaa aiheuttaa vian
venttiilin liitoksessa.

Pojjun täydellinen ilmanpitävyys on
aina tarkistettava ennen sen kiinnittä-
mistä pumppuputkistoon.

Tarkistaminen käy parhaiten pump-
paamalla poijuun jonkin verran ilmaa
ja upottamalla poiju veteen. Mikäli
ilmakuplia johdon ja venttiilin liitokses-
sa ilmenee, liitinpuristimen ruuveja on
kiristettävä.

Näin menetellen pojussa säilyy riittävä
ilmanpaine viikkokausia.

Pojjun kuntoa on jatkuvassa käytössä
helppo valvoa painemittarilla. Useiden
kuukausien käytön jälkeen paine hie-
nokseltaan laskee, kuten auton ren-
kaissakin. Tällöin tiiviys porareiässä ei
enää ole riittävä, jolloin ilmanpainetta
on lisättävä alla olevan taulukon mu-
kaisesti.

Korja-Kumin valmistama kaivopoju on
luotettava lukko estämään pintavesien
pääsyn kaivoon.

Asennussyvyys (m)	Ilmanpaine (bar)
10	2
20	3
30	4
40	5
50	6

**Kaivopoju toimitetaan seuraavilla
varusteilla:**

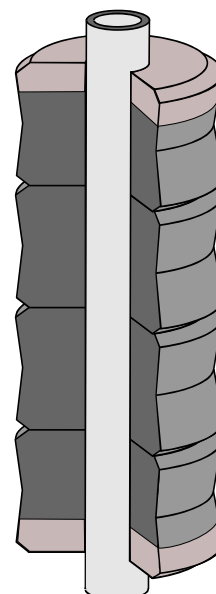
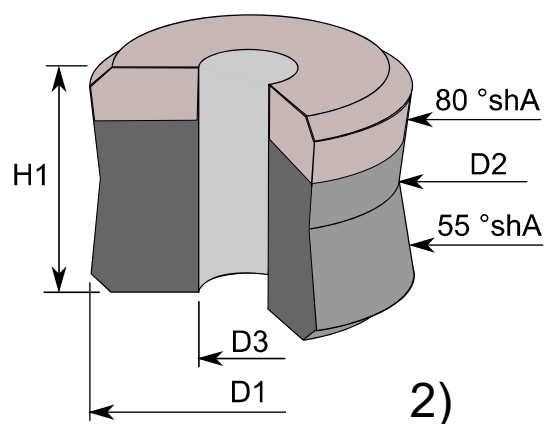
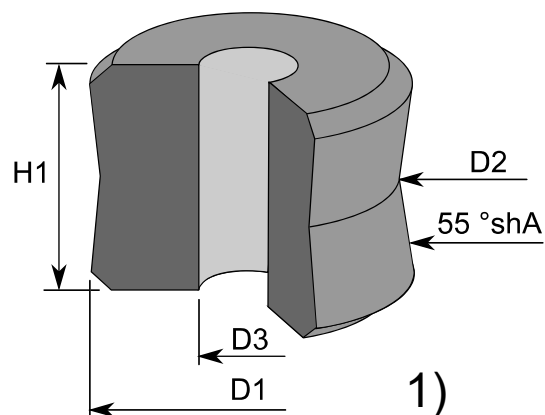
- letkut (myydään erikseen)
- ilmanpainemittari
- takaiskuventtiili (ejektoripumpuille)

PAINEVAUSMANSETTI

PAINEVAUSMANSETTI

TUOTE no	D1	D2	D3	H1	Tyyppi	Kov.
2013 432	95	90	38	93	1)	55
2013 433	95	90	38	93	2)	55/80
2013 435	145	140	38	93	1)	55
2013 436	145	140	38	93	2)	55/80
2013 437	120	110	38	98	1)	55
2013 438	120	110	38	98	2)	55/80
2013 439	130	120	38	93	1)	55
2013 441	130	120	38	93	2)	55/80

- Materiaali:** SBR
Väri: musta
Käyttö: porakaivojen vesipaine-avausmansetin tiivistekumi haettaessa esim. vesisuonia
- Kovuus:** 1) kokonaan 55°ShA
 2) ~25 mm matkalta 80°ShA ja loput 55°shA



Kovempi kumiset mansetit asetetaan mansettisarjan päihin kuvan osoittamalla tavalla.