

# Korja-Kumi Oy

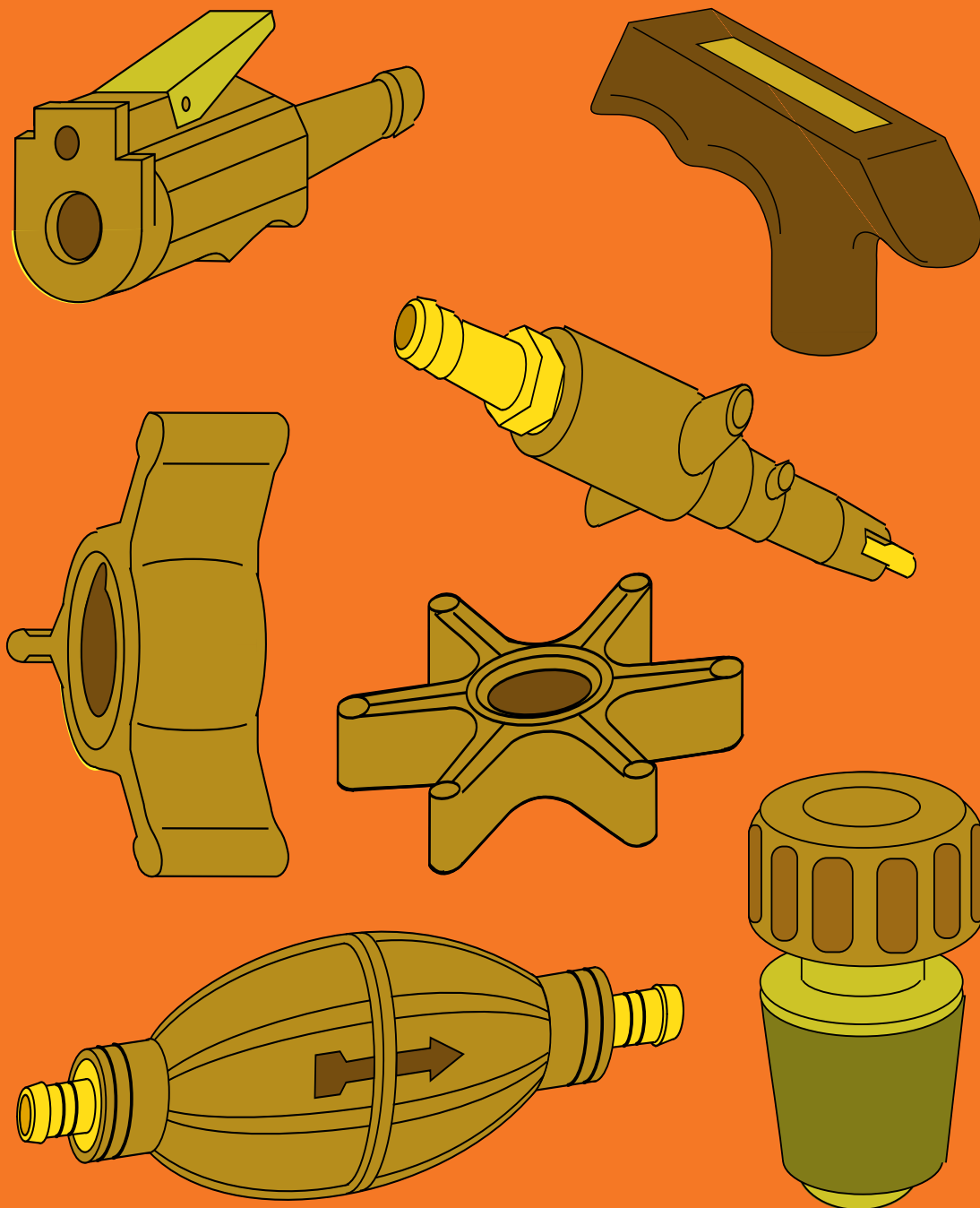


**VENETARVIKKEET 1013**

Venetrailerin kumirullat .....	4-5
Venetrailerin keulatuet.....	6
Venetarvikkeet.....	7
Vesipumpun siipipyörät .....	8
Venelistat, letkut .....	9-11
Kölilistat .....	12
Törmäyssuojalistat .....	13-14
Moottorinvaimentimet MARINE .....	15

Emme vastaa luettelossamme mahdollisesti esiintyvistä virheistä.

Copyright © 2024 Korja-Kumi Oy. Kaikki oikeudet pidätetään. Mitään tämän julkaisun osaa ei saa uudelleen julkaista tai jakaa missään muodossa tai mitään tarkoitusta varten ilman Korja-Kumi Oy:n lupaa.

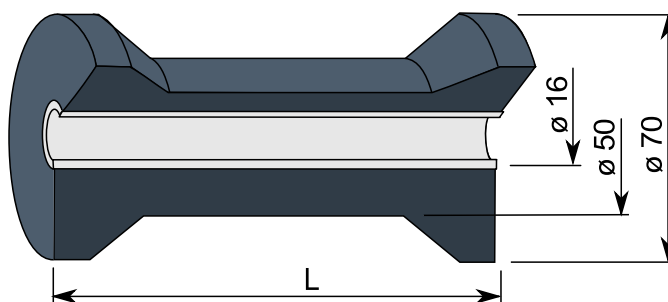


VENETARVIKKEET

VENETRAILERIN KUMIRULLAT  
("Lankarulla malli")

TUOTE no	L
2014 983	100 mm
2014 977	135 mm
2014 979	205 mm

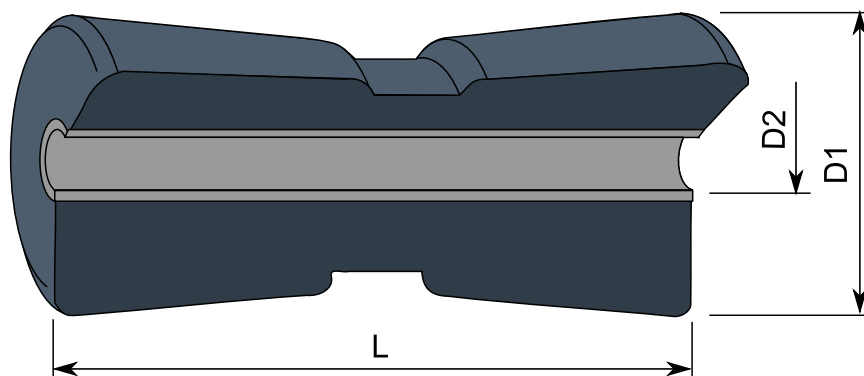
**Materiaali:** Kulutuskumi 80 ±5 °ShA  
Muoviputki reiässä



VENETRAILERIN KUMIRULLAT

TUOTE no	L	D1	D2
2014 985	195	85	22
2014 985X	195	85	22
2014 986	300	95	29
2014 986X	300	95	29

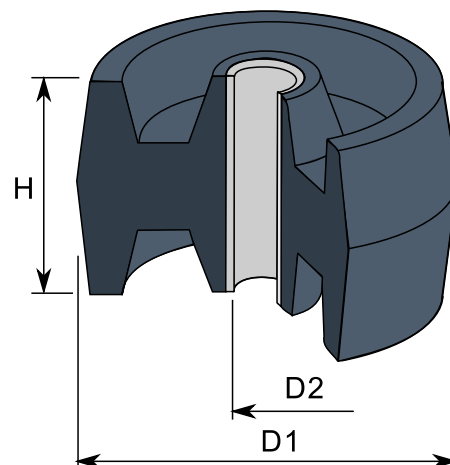
**Materiaali:** Kulutuskumi 80 ±5 °ShA  
Metalliputki reiässä



VENETRAILERIN KUMIRULLAT

TUOTE no	D1	D2	H
2014 981	115	22	85
2014 981X	115	22	85
2014 991	150	22	85
2014 991X	150	22	85

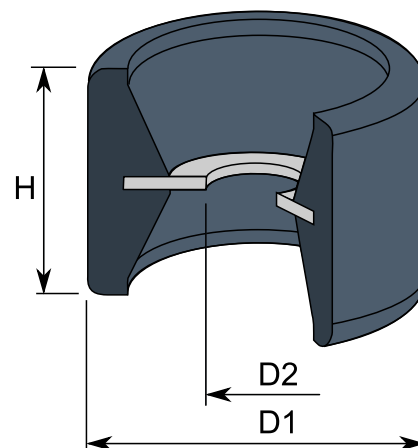
**Materiaali:** Kulutuskumi 80 ±5 °ShA  
Metalliputki reiässä



VENETRAILERIN KUMIRULLAT

TUOTE no	D1	D2	H
2014 982	110	22	107

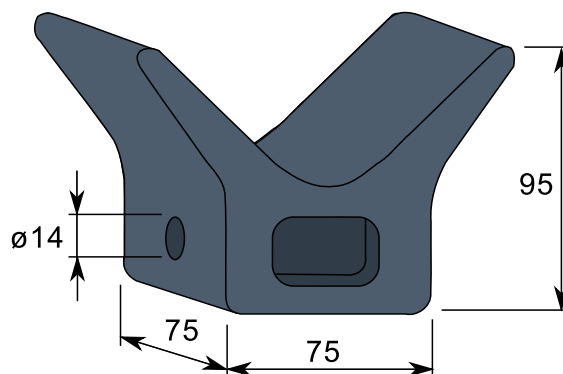
**Materiaali:** Kulutuskumi 80 ±5 °ShA  
Sinkitty metalliprikka



VENETRAILERIN KEULATUET

TUOTE no	Pit.	Lev.	Kork.
2014 988	75	75	95
2014 988X	75	75	95

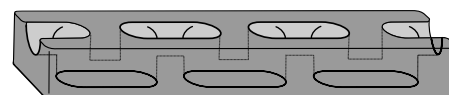
**Materiaali:** Kulutuskumi 80 ±5 °ShA  
Kiinnitysreikä Ø 14 mm



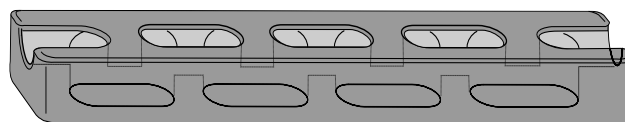
VENEJOUSTIN

TUOTE no	Pit. (mm)	Narun Ø (mm)	Voima (kp)
1013 511	150	10	1200-1500
1013 512	210	12-14	1500-3000
1013 513	250	14-16	3500-4000
1013 514	320	18-20	4000-6000
1013 509	490	14-16	

**Materiaali:** EPDM 60 ±5 °ShA



150 mm



320 mm



210 mm



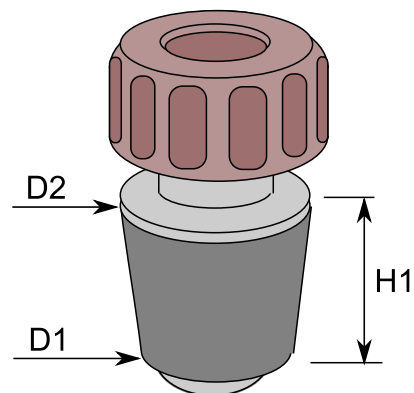
250 mm



490 mm

VENEEN POHJATULPPA

TUOTE no	D1	D2	H1
<b>1013 503</b>	14	17	25
<b>1013 504</b>	18	21	25
<b>1013 505</b>	22	25	25
<b>1013 506</b>	25	28	25

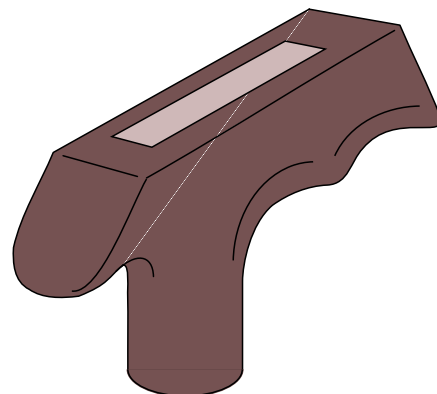


- Materiaali:** NR/SBR  
Muovinen kiristysmutteri  
Haponkestävä lukkoruuvi
- Käyttö:** Kiristämällä "turpoava"  
tulppaosa esim. veneiden  
pohjatulpaksi

VETONARUN KÄDENSIJA

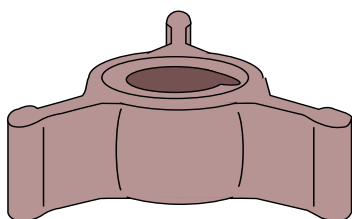
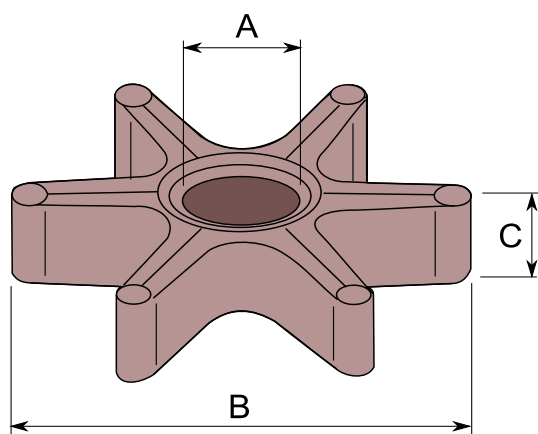
**TUOTE no 1013 502**

**Materiaali:** PVC-muovia

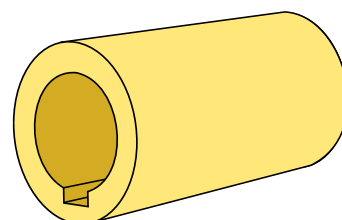


VESIPUMPUN SIIPIPYÖRÄT

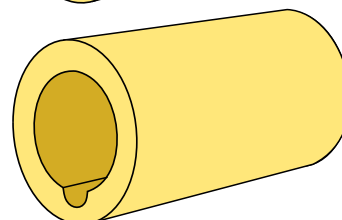
TUOTE no	A	B	C	Siipien lkm.	Sisä- holkki	Moottorin teho	Merkki
1013 547	10,30	32,00	14,40	6	010	4 - 5 hv	Mercury 47-16154
1013 545	11,15	32,00	14,40	6	010	3,5 - 9,8 hv	Mercury 47-89980
1013 541	11,60	32,00	14,40	6	010	4 - 5 hv	Mercury 47-89981
1013 524	11,10	38,40	17,90	6	010	4 - 7,5 hv	Johnson-Evinrude 389576
1013 525	12,80	32,00	17,80	6	010	9,9 - 15 hv	Johnson-Evinrude 386084
1013 555	11,00	40,00	12,40	6	001	4 - 5 hv	Yamaha-Mariner 6E0-44352
1013 551	13,10	40,00	21,70	6	001	9,9 - 15 hv	Yamaha-Mariner 682-44352
1013 552	14,20	40,00	21,70	6	001	6 - 8 hv	Yamaha-Mariner 662-44352
1013 554	11,15	47,50	13,80	6	001	2 hv	Yamaha-Mariner 646-44352
1013 556	14,00	51,00	19,10	6	001	20 - 25 hv	Yamaha-Mariner 6L2-44352
1013 557	16,00	51,00	19,10	6	001	25 - 50 hv	Yamaha-Mariner 6H4-44352
1013 532	16,00	51,15	18,90	6	011	25 - 35 hv	Johnson-Evinrude 395289
1013 520	11,00	70,00	12,70	6	001	6 - 10 hv	Johnson-Evinrude 277181
1013 521	12,75	70,00	12,80	6	001	10 - 25 hv	Johnson-Evinrude 375638
1013 522	16,00	70,00	22,20	6	001	25 - 40 hv	Johnson-Evinrude 377230
1013 546	16,20	73,00	12,50	6	010	18 - 25 hv	Mercury 47-85089
1013 534	19,10	91,00	25,40	3	011	- 50 hv	Johnson-Evinrude 432941



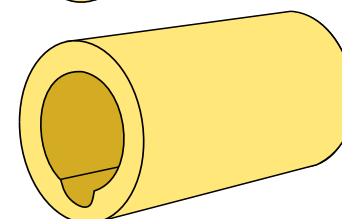
001



010



011



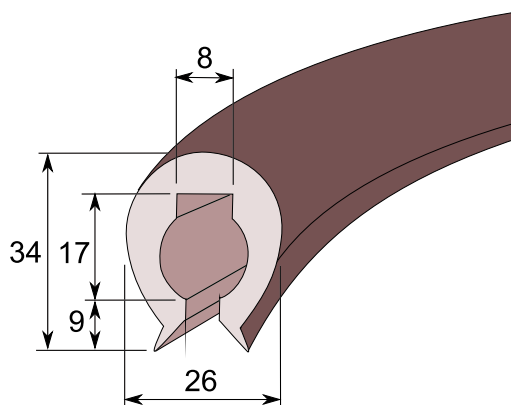


**VENELISTAT**

Pehmeällä PVC -muovilistalla on hyvä kemikaalien-, pakkasen- ja kosteuden kestävyys. Pitkä käyttöikä sekä taipuisa ja helppo asentaa.

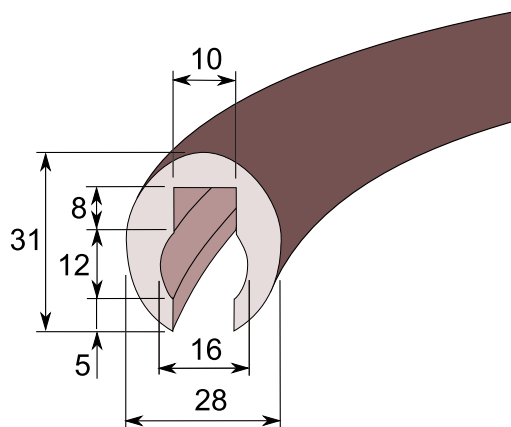
**TUOTE no 1084 721 (T174P)**

**Materiaali:** Pehmeä PVC -muovi  
**Kovuus:** 80 ±5 °ShA  
**Väri:** Musta  
**Kieppipituus:** 50 m  
**Soveltuvuus:** Esim. Veneiden törmäys-/peitelista



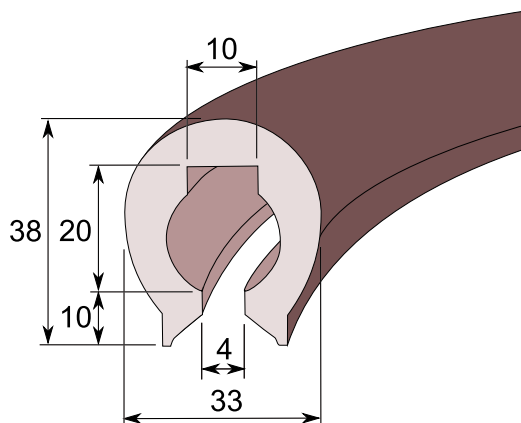
**TUOTE no 1084 723 (T619P)**

**Materiaali:** Pehmeä PVC -muovi  
**Kovuus:** 80 ±5 °ShA  
**Väri:** Musta  
**Kieppipituus:** 50 m  
**Soveltuvuus:** Esim. Veneiden törmäys-/peitelista



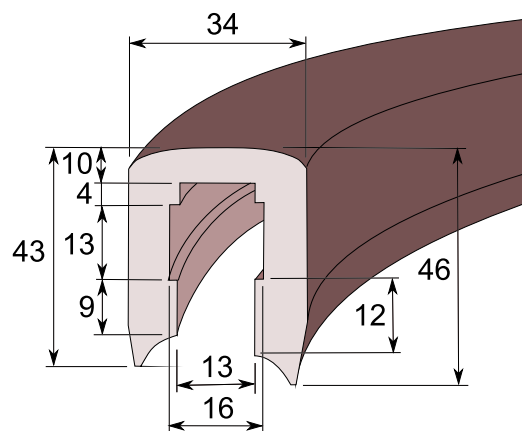
**TUOTE no 1084 725 (T556P)**

**Materiaali:** Pehmeä PVC -muovi  
**Kovuus:** 80 ±5 °ShA  
**Väri:** Musta  
**Kieppipituus:** 50 m  
**Soveltuvuus:** Esim. Veneiden törmäys-/peitelista



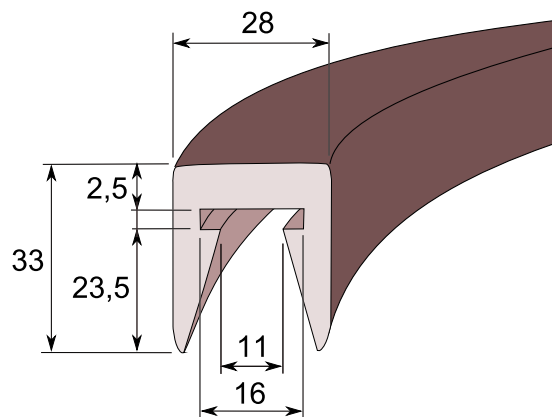
**TUOTE no 1084 727** (T558P)

**Materiaali:** Pehmeä PVC -muovi  
**Kovuus:** 80 ±5 °ShA  
**Väri:** Musta  
**Kieppipituus:** 50 m  
**Soveltuvuus:** Esim. Veneiden törmäys-/  
 peitelista



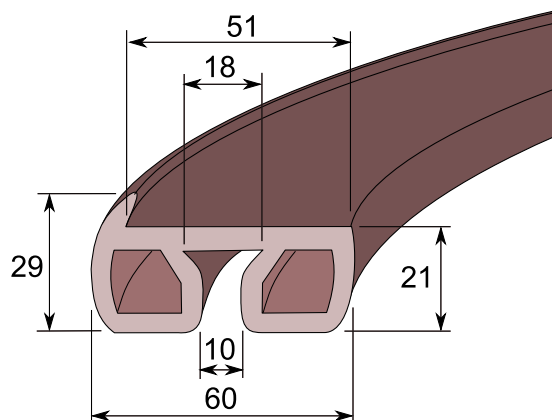
**TUOTE no 1084 729** (T186P)

**Materiaali:** Pehmeä PVC -muovi  
**Kovuus:** 80 ±5 °ShA  
**Väri:** Musta  
**Kieppipituus:** 50 m  
**Soveltuvuus:** Esim. Veneiden törmäys-/  
 peitelista  
 Ensiasennuslista kaikkiin  
 BUSTER alumiiniveneisiin  
 (paitsi Magnum ja XL)



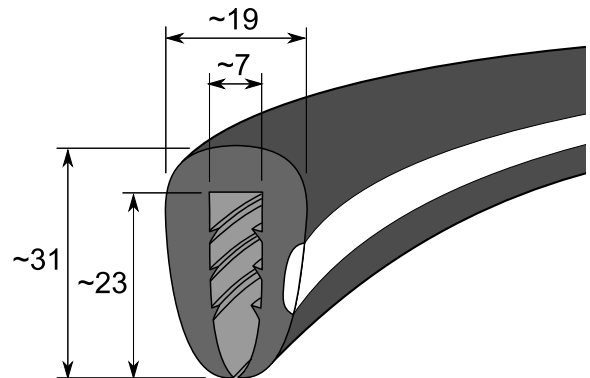
**TUOTE no 1084 728** (T156P)

**Materiaali:** Pehmeä PVC -muovi  
**Kovuus:** 80 ±5 °ShA  
**Väri:** Musta  
**Kieppipituus:** 50 m  
**Soveltuvuus:** Esim. Veneiden törmäys-/  
 peitelista



TUOTE no 1084 730

- Materiaali:** TPE -elastomeeri  
**Kovuus:** 80 ±5 °ShA  
**Väri:** Musta RAL 9017  
 valkoinen raita RAL 9016  
**Ominaisuudet:** Hyvä kemikaali- ja säänkesto,  
 lämmönkesto -50 ... +120 °C  
**Kieppipituus:** 12,5 m **HUOM!** Toimitus vain täysin pituuksiin!  
 25 m (tuotenumero 1084 730X)  
**Soveltuvuus:** Soutuveneiden yms. törmäys-  
 listaksi



## PVC ANTISEPTILETKU veneisiin

- Hajua läpäisemätön letku, PVC-sekoitus.
- Hyvät virtausominaisuudet sileän sisäpinnan ansiosta.
- Soveltuu pilssivesien purkuun, veneiden viemäriletkuksi sekä asuntovaunujen/-autojen saniteettiletkuksi.

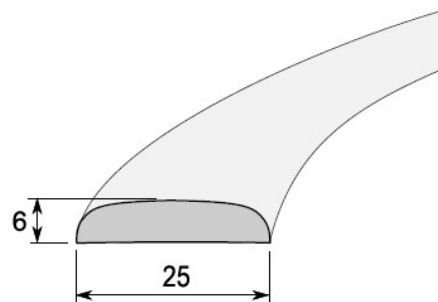
- Sisäpinta :** Valkoinen PVC  
**Ulkopinta :** Valkoinen PVC  
**Vahvike:** Kova PVC  
**Pituus:** Max. 50 m  
**Käyttölämpötila :** - 10 °... + 60 °C  
**Väri :** Valkoinen  
**Pituus:** Kieppi 50 m



TUOTE No	ULKOMITTA (Ø mm)	SISÄMITTA (Ø mm)	KIEPPIPITUUS (m)	Väri
1072 451	Ø 25,6	19	50	Valkoinen
1072 453	Ø 46	38	50	Valkoinen

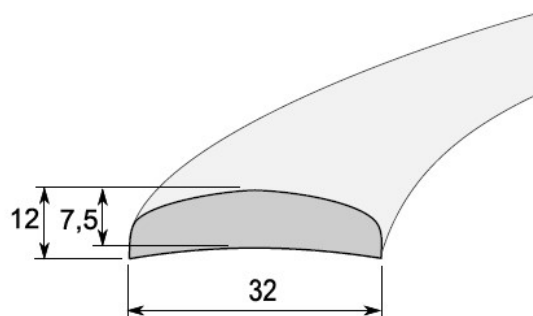
**TUOTE no 1084 716**

**Materiaali:** Pehmeä PVC -muovi  
**Kovuus:** 80 ±5 °ShA  
**Väri:** Valkoinen  
**Kieppipituus:** 5 m **HUOM! Toimitus vain täysin pituuskun!**  
**Soveltuvuus:** Esim. Veneiden kölin suojaukseen



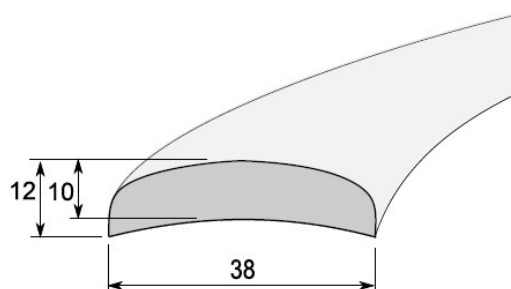
**TUOTE no 1084 717**

**Materiaali:** Pehmeä PVC -muovi  
**Kovuus:** 80 ±5 °ShA  
**Väri:** Valkoinen  
**Kieppipituus:** 5 m **HUOM! Toimitus vain täysin pituuskun!**  
**Soveltuvuus:** Esim. Veneiden kölin suojaukseen



**TUOTE no 1084 718**

**Materiaali:** Pehmeä PVC -muovi  
**Kovuus:** 80 ±5 °ShA  
**Väri:** Valkoinen  
**Kieppipituus:** 5 m **HUOM! Toimitus vain täysin pituuskun!**  
**Soveltuvuus:** Esim. Veneiden kölin suojaukseen

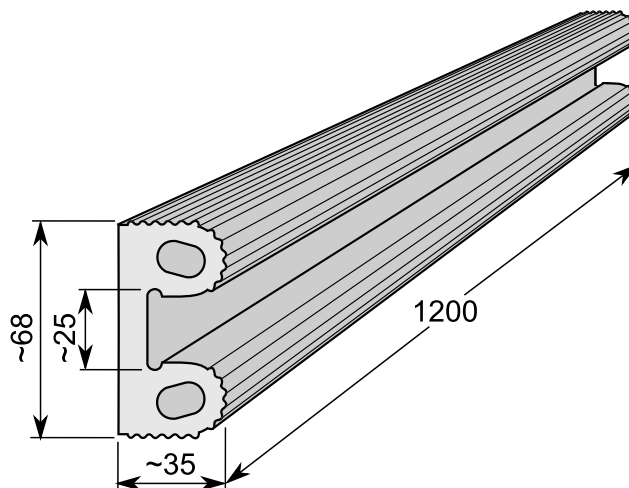


**TUOTE no 1015 069**

**Materiaali:** SEBS -kumi (TPE)  
**Kovuus:** 60 ±5 °ShA  
**Väri:** Harmaa  
**Pituus:** 1200 mm  
**Soveltuvuus:** Esim. Veneiden, laitureiden, kaiteiden, pilareiden, seinämien, reunakkeiden yms. törmäyssuojaksi.

**Asennus:** Törmäyssuoja asennetaan keskiuran pohjasta alumiinilistalla ja ruuveilla.

**Huom!:** Törmäyssuojan takapinnassa olevat tarrapinnat on tarkoitettu vain asentamisen helpottamiseksi.  
**Ei tuotteen varsinaiseen kiinnittämiseen.**



**TUOTE no 1015 070**

**Materiaali:** SEBS -kumi (TPE)  
**Kovuus:** 60 ±5 °ShA  
**Väri:** Harmaa  
**Pituus:** 25 m kieppi

**Soveltuvuus:** Esim. Veneiden, laitureiden, kaiteiden, pilareiden, seinämien, reunakkeiden yms. törmäyssuojaksi.

**Asennus:** Törmäyssuoja asennetaan keskiuran pohjasta alumiinilistalla ja ruuveilla.

**Huom!:** Törmäyssuojan takapinnassa olevat tarrapinnat on tarkoitettu vain asentamisen helpottamiseksi.  
**Ei tuotteen varsinaiseen kiinnittämiseen.**



## TÖRMÄYSSUOJA "B"

**TUOTE no 1015 065**

**Materiaali:** SEBS-kumi 60 ±5 °ShA (TPE)  
**Koko:** 35 x 68 x 300 mm  
**Väri:** Harmaa  
**Pakkaus:** IP-pakkaus 1 kpl/pss  
 Al-latta + ruuvit  
**EAN-koodi:** 6438206510650  
**Soveltuvuus:** Uppoamaton, esim. veneiden,  
 laitureiden, kaiteiden, pilareiden,  
 seinämien, reunojen yms.  
 törmäyssuojaksi.

## TÖRMÄYSSUOJA "B"

**TUOTE no 1015 066**

**Materiaali:** SEBS-kumi 60 ±5 °ShA (TPE)  
**Koko:** 35 x 68 x 600 mm  
**Väri:** Harmaa  
**Pakkaus:** IP-pakkaus 1 kpl/pss  
 Al-latta + ruuvit  
**EAN-koodi:** 6438206510667  
**Soveltuvuus:** Uppoamaton, esim. veneiden,  
 laitureiden, kaiteiden, pilareiden,  
 seinämien, reunojen yms.  
 törmäyssuojaksi.

## TÖRMÄYSSUOJA "B"

**TUOTE no 1015 067**

**Materiaali:** SEBS-kumi 60 ±5 °ShA (TPE)  
**Koko:** 35 x 68 x 900 mm  
**Väri:** Harmaa  
**Pakkaus:** IP-pakkaus 1 kpl/pss  
 Al-latta + ruuvit  
**EAN-koodi:** 6438206510674  
**Soveltuvuus:** Uppoamaton, esim. veneiden,  
 laitureiden, kaiteiden, pilareiden,  
 seinämien, reunojen yms.  
 törmäyssuojaksi.

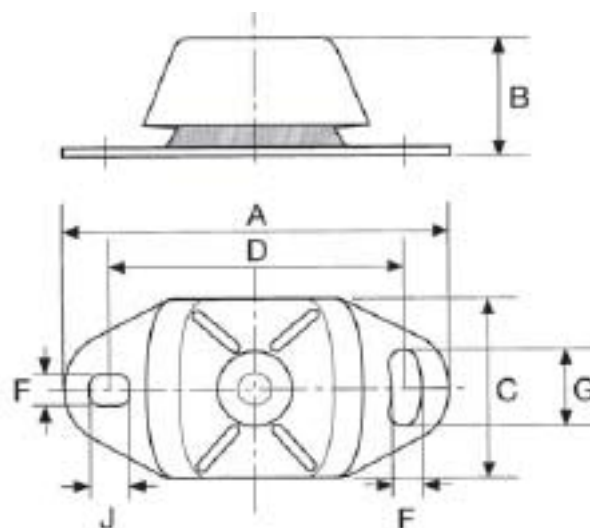
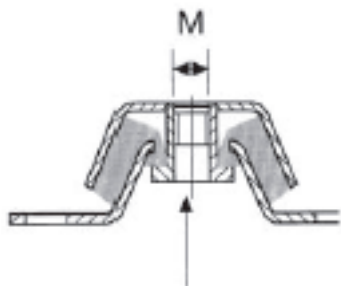


**MARINE:**n käyttökohteita:

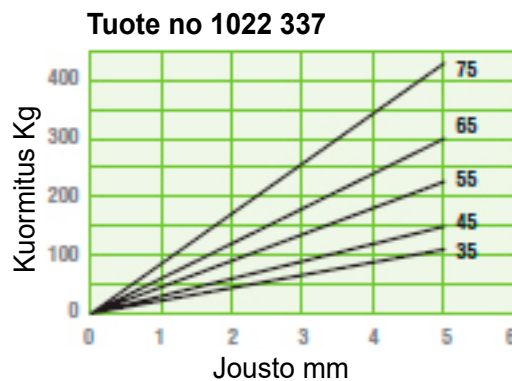
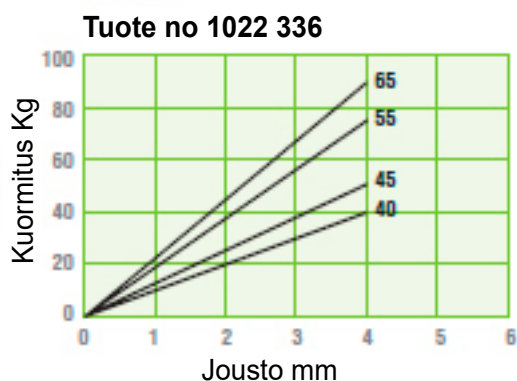
- dieselmoottorit
- polttomoottorit
- generaattorit
- ajoneuvot
- pumput ja kompressorit

Erityisen sovelias vaimennin pikkudieseleille (venemootoreille), joiden suuret liikkeet vaimennin vaimentaa hyvin. Helppo asentaa

Huolellinen korroosiosuojaus Fe/Zn 8C ISO 2081 mukaisesti.



TUOTE no	A	B	C	D	F	M	G	J	°ShA
1022 336	120	38,5	60	100	11	M12	14	11	55
1022 337	183	50,0	75	140	13	M16	30	20	55



***k-k***